

**HYDAC INTERNATIONAL**

1



## Druckmessumformer HDA 4400

Relativdruck

Genauigkeit 0,5 %



### Beschreibung:

Die Druckmessumformerserie HDA 4400 verfügt über eine Druckmesszelle mit Dünnschicht-DMS auf einer Edelstahlmembran.

Die Ausgangssignale 4 .. 20 mA oder 0 .. 10 V ermöglichen den Anschluss an alle Mess- und Steuergeräte der HYDAC ELECTRONIC GMBH, sowie die Anbindung an marktübliche Auswertesysteme (z.B.: SPS-Steuerungen).

Die Hauptanwendungsgebiete liegen im mobilen oder industriellen Bereich der Hydraulik und Pneumatik.

### Technische Daten:

#### Eingangskenngrößen

Messbereiche	bar	16	40	60	100	250	400	600	1000	1600	2000
Überlastbereiche	bar	32	80	120	200	500	800	1000	1600	2400	3000
Berstdruck	bar	200	200	300	500	1000	2000	2000	3000	3000	4000

Mechanischer Anschluss G1/4 A ISO 1179-2  
G1/2 B DIN EN 837

Anzugsdrehmoment, empfohlen 20 Nm (G1/4); 45 Nm (G1/2)

Medienberührende Teile Anschlussstück: Edelstahl  
Dichtung: FPM

#### Ausgangsgrößen

Ausgangssignal, zulässige Bürde 4 .. 20 mA, 2 Leiter  
 $R_{Lmax} = (U_B - 8 V) / 20 \text{ mA}$  [kΩ]  
 0 .. 10 V, 3 Leiter  
 $R_{Lmin} = 2 \text{ kΩ}$

Genauigkeit nach DIN 16086, Grenzpunkteinstellung  $\leq \pm 0,5 \% \text{ FS typ.}$   
 $\leq \pm 1 \% \text{ FS max.}$

Genauigkeit bei Kleinstwerteneinstellung (B.F.S.L.)  $\leq \pm 0,25 \% \text{ FS typ.}$   
 $\leq \pm 0,5 \% \text{ FS max.}$

Temperaturkompensation Nullpunkt  $\leq \pm 0,015 \% \text{ FS} / ^\circ\text{C typ.}$   
 $\leq \pm 0,025 \% \text{ FS} / ^\circ\text{C max.}$

Temperaturkompensation Spanne  $\leq \pm 0,015 \% \text{ FS} / ^\circ\text{C typ.}$   
 $\leq \pm 0,025 \% \text{ FS} / ^\circ\text{C max.}$

Nicht-Linearität bei Grenzpunkteinstellung nach DIN 16086  $\leq \pm 0,3 \% \text{ FS max.}$

Hysterese  $\leq \pm 0,4 \% \text{ FS max.}$

Wiederholbarkeit  $\leq \pm 0,1 \% \text{ FS}$

Anstiegszeit  $\leq 1 \text{ ms}$

Langzeitdrift  $\leq \pm 0,3 \% \text{ FS typ.} / \text{Jahr}$

#### Umgebungsbedingungen

Kompensierter Temperaturbereich -25 .. +85 °C

Betriebstemperaturbereich -25 .. +85 °C

Lagertemperaturbereich -40 .. +100 °C

Mediumtemperaturbereich<sup>1)</sup> -40 .. +100 °C / -25 .. +100 °C

CE-Zeichen EN 61000-6-1 / 2 / 3 / 4

UL-Zeichen<sup>2)</sup> Zertifikat-Nr. E318391

Vibrationsbeständigkeit nach DIN EN 60068-2-6 bei 10 .. 500 Hz  $\leq 20 \text{ g}$

Schockfestigkeit nach DIN EN 60068-2-29  $\leq 100 \text{ g} / 6 \text{ ms}$

Schutzart nach DIN EN 60529<sup>3)</sup> IP 65 (Binder 714 M18)  
 IP 67 - M12x1 Stecker  
 - Stecker EN175301-803

#### Sonstige Größen

Versorgungsspannung 8 .. 30 VDC 2-Leiter

12 .. 30 VDC 3-Leiter  
 bei Einsatz gemäß UL-Spezifikation - limited energy - gemäß UL 61010; Class 2;  
 UL 1310/1585; LPS UL 60950

Restwelligkeit Versorgungsspannung  $\leq 5 \%$

Stromaufnahme  $\leq 25 \text{ mA}$

Lebensdauer<sup>4)</sup> > 10 Mio. Lastwechsel 0 .. 100 % FS

Gewicht  $\sim 150 \text{ g}$

Anm.: Verpolungsschutz der Versorgungsspannung, Überspannungs-, Übersteuerungsschutz, Lastkurzschlussfestigkeit sind vorhanden.

FS (Full Scale) = bezogen auf den vollen Messbereich, B.F.S.L. = Best Fit Straight Line

<sup>1)</sup> -25 °C mit FPM-Dichtung, -40 °C auf Anfrage

<sup>2)</sup> Umgebungsbedingungen gemäß 1.4.2 UL 61010-1; C22.2 No 61010-1

<sup>3)</sup> bei montierter Kupplungsdose entsprechender Schutzart

<sup>4)</sup> Messbereiche  $\geq 1000 \text{ bar}$ : > 1 Mio. Lastwechsel (0 .. 100 % FS)

DE 18.305.509.16

### Typenschlüssel:

HDA 4 4 X X - X - XXX - 000

#### Anschlussart mechanisch

- 1 = G1/2 B DIN EN 837 (nur für Druckstufen „1600 und 2000 bar“)
- 4 = G1/4 A ISO 1179-2 (außen)

#### Anschlussart elektrisch

- 4 = Gerätestecker 4-pol. Binder Serie 714 M18 (ohne Kupplungsdose)
- 5 = Gerätestecker 3-pol.+ PE, EN175301-803 (inklusive Kupplungsdose)
- 6 = Gerätestecker M12x1, 4-pol. (ohne Kupplungsdose)

#### Ausgangssignal

- A = 4 .. 20 mA, 2 Leiter
- B = 0 .. 10 V, 3 Leiter

#### Messbereiche in bar

016; 040; 060; 100; 250; 400; 600; 1000  
1600; 2000 bar (nur mit mech. Anschlussart „1“)

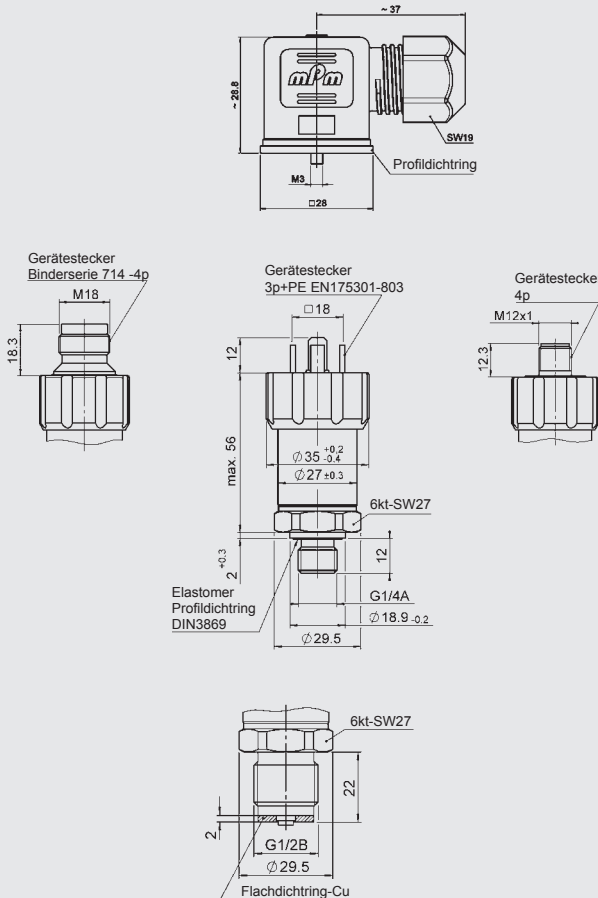
#### Modifikationsnummer

000 = Standard

#### Zubehör:

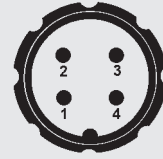
Passendes Zubehör, wie z.B. Kupplungsdosen für den elektrischen Anschluss finden Sie im Zubehör-Prospekt.

### Geräteabmessungen:



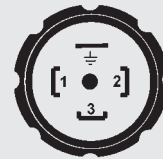
### Steckerbelegung:

Binder Serie 714 M18



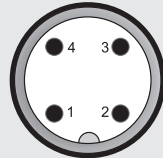
Pin	HDA 44X4-A	HDA 44X4-B
1	n.c.	+U <sub>B</sub>
2	Signal+	Signal
3	Signal-	0 V
4	n.c.	n.c.

EN175301-803



Pin	HDA 44X5-A	HDA 44X5-B
1	Signal+	+U <sub>B</sub>
2	Signal-	0 V
3	n.c.	Signal
⊥	Gehäuse	Gehäuse

M12x1



Pin	HDA 44X6-A	HDA 44X6-B
1	Signal+	+U <sub>B</sub>
2	n.c.	n.c.
3	Signal-	0 V
4	n.c.	Signal

### Anmerkung:

Die Angaben in diesem Prospekt beziehen sich auf die beschriebenen Betriebsbedingungen und Einsatzfälle.

Bei abweichenden Einsatzfällen und/oder Betriebsbedingungen wenden Sie sich bitte an die entsprechende Fachabteilung.

Technische Änderungen sind vorbehalten.

#### HYDAC ELECTRONIC GMBH

Hauptstraße 27, D-66128 Saarbrücken  
Telefon +49 (0)6897 509-01  
Telefax +49 (0)6897 509-1726  
E-Mail: [electronic@hydac.com](mailto:electronic@hydac.com)  
Internet: [www.hydac.com](http://www.hydac.com)